

Bauen für Wildtiere – „best practice“



MAUERSEGLER



© Wolfgang Trimmel

Bezirksvorsteherung Margareten, 5.



Hirschstettner Straße 12-20, 22.



Hirschstettner Straße 12-20, 22.



Friedrich-Schmidt-Platz, 8.





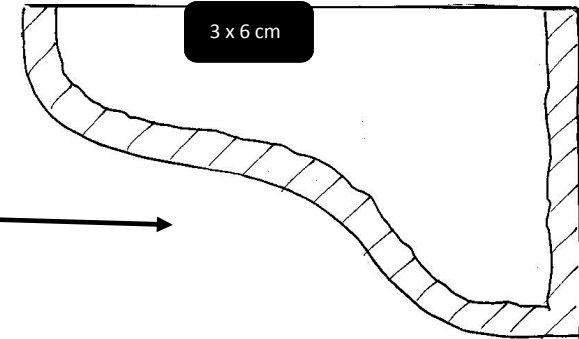


Das Wiener Modell

Eine Adaptierung von Zierkonsolen an Wiener Altbauten als Mauersegler-Nistplätze wird als „Das Wiener Modell“ bezeichnet.



Das Wiener Modell



Argentinierstraße, 4.



Argentinierstraße, 4.



Pressgasse, 4.

- ❖ Konsolen die seit mind. 30 Jahren durchgehen von Mauerseglern benutzt werden



Pressgasse, 4.



Peter Jordan Straße, 18.

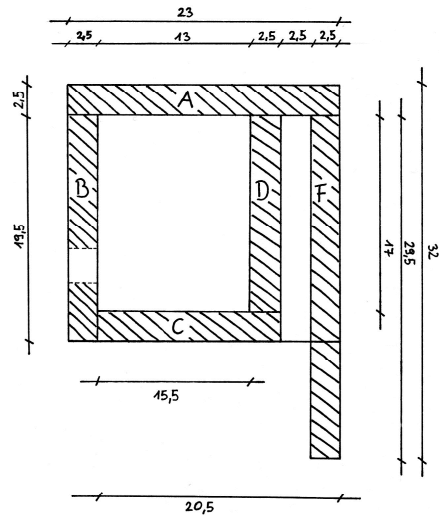


Peter Jordan Straße, 18.

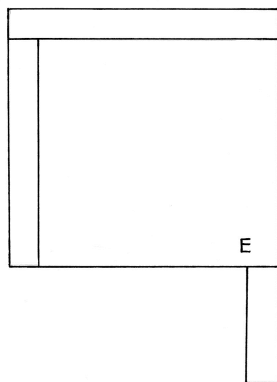


Einsiedlergasse, MA 48, 5.

HAUSERSEGLER/FLEDERHAUS
MA 48 - FRAU LAISTLER



SCHNITT



SEITENANSICHT





Einsiedlergasse, MA 48, 5.

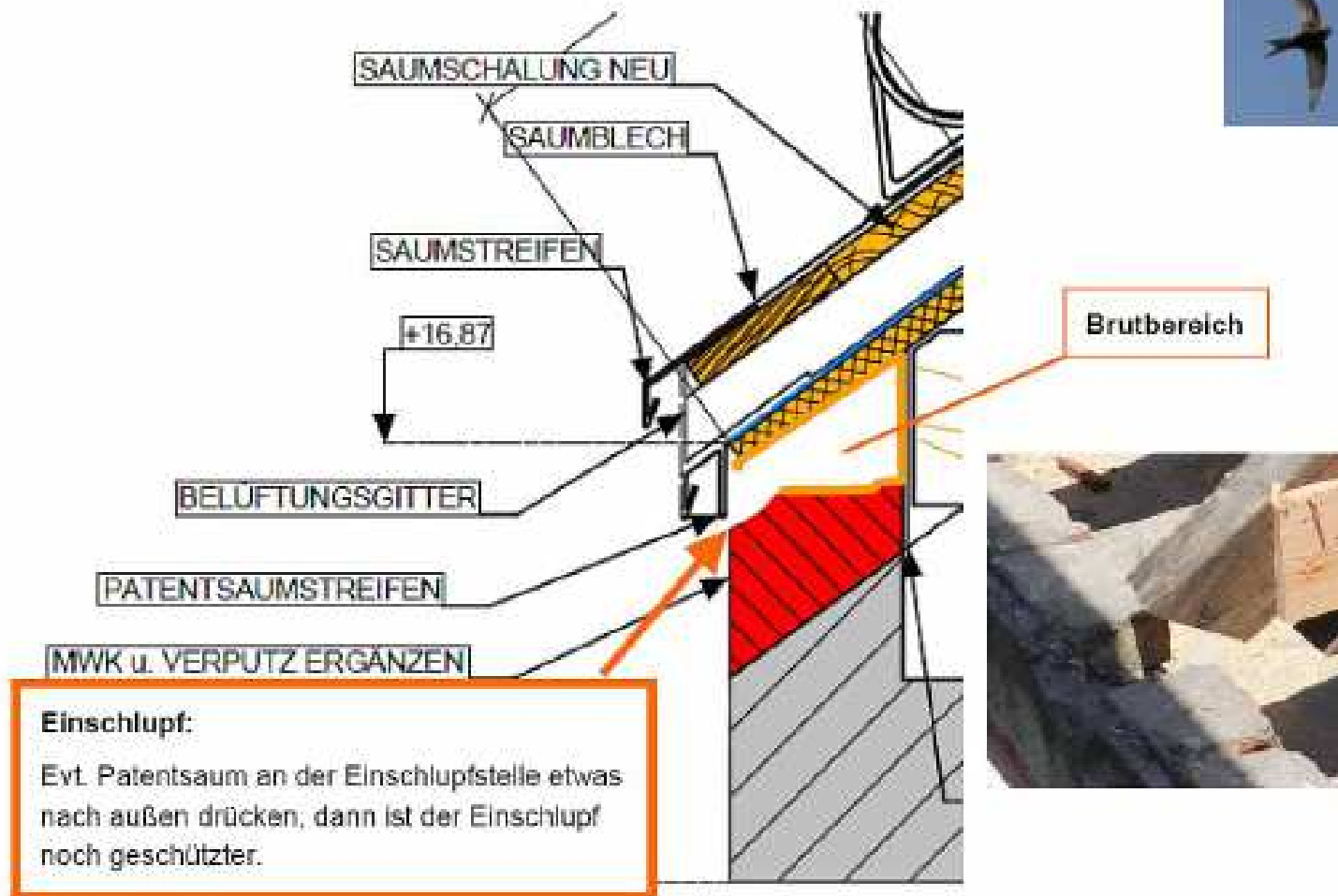


Triester Straße – MA 49, 10.



Triester Straße – MA 49, 10.





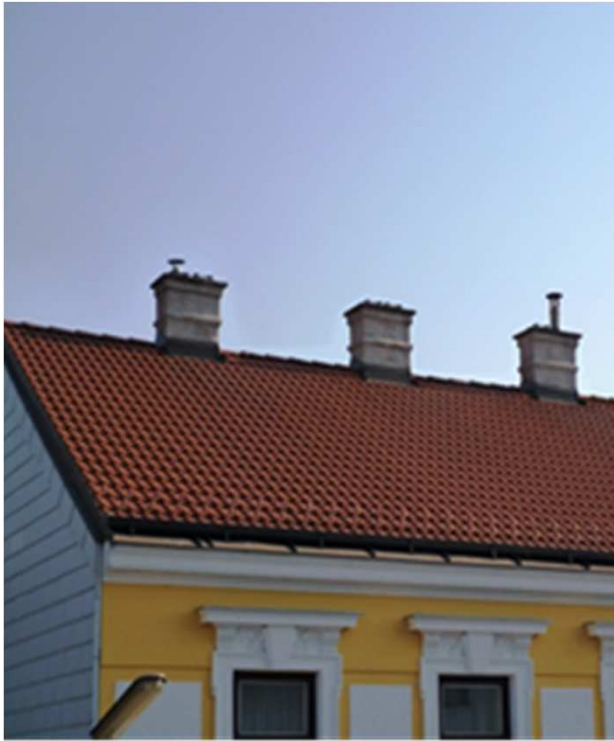
Michael Stocker



Dohle



21. Stammersdorf – Dohlenester in Schornsteinen



Nistkästen für Dohlen, 21. Pragerstraße



Turmfalke



Währinger Straße 21, 18.



Währinger Straße 21, 18.



Mehlschwalbe



Dopschstraße, 22.







Maißbauergasse, 22. – Überbrückungsmaßnahmen während der Bauphasen



Maißauergasse, 22.



Prager Straße, 21.



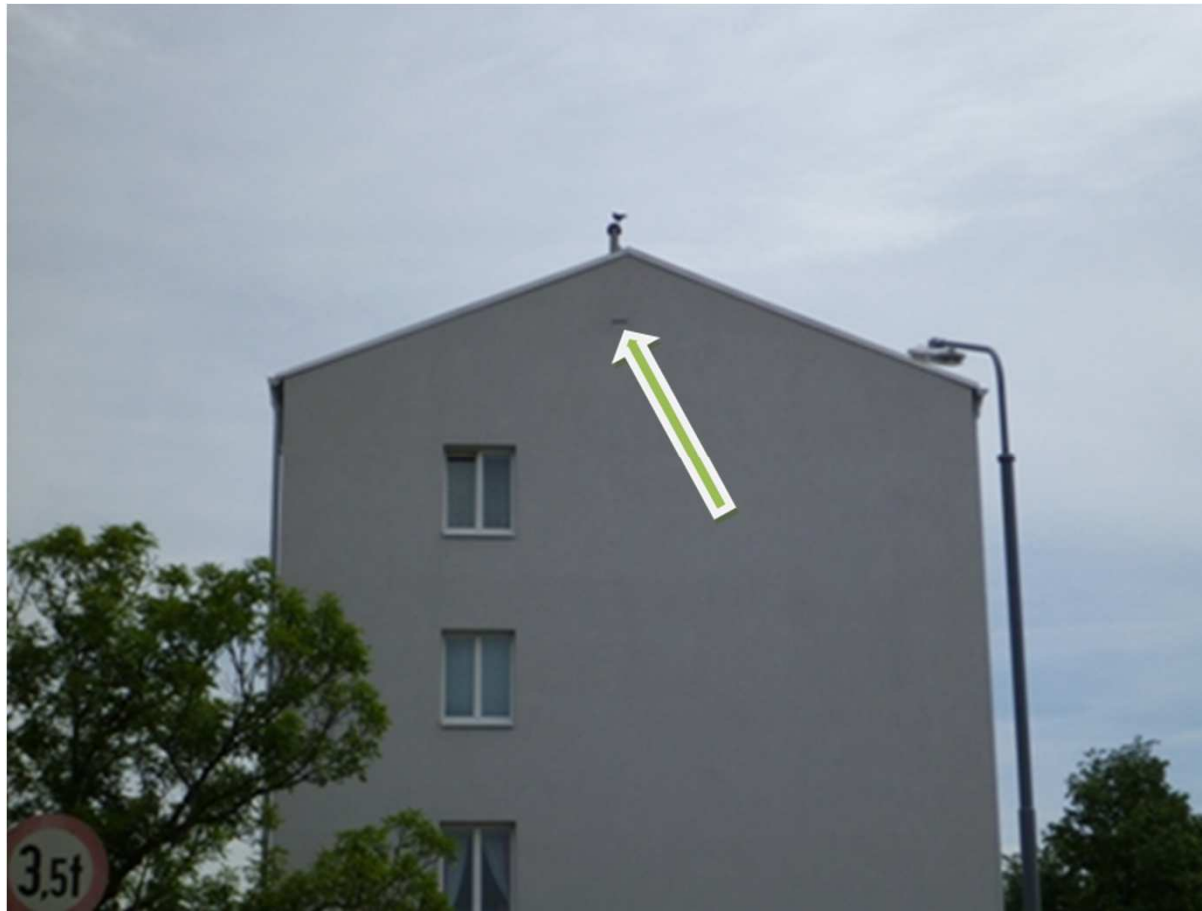
Fledermäuse



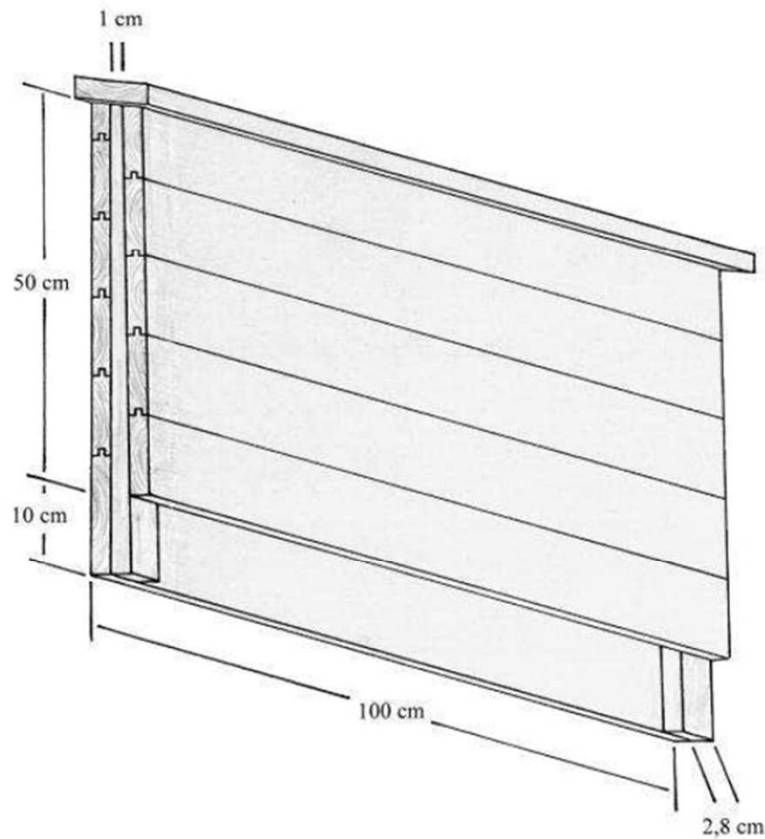
© A. Schatten, www.naturlandschaftenwiens.com



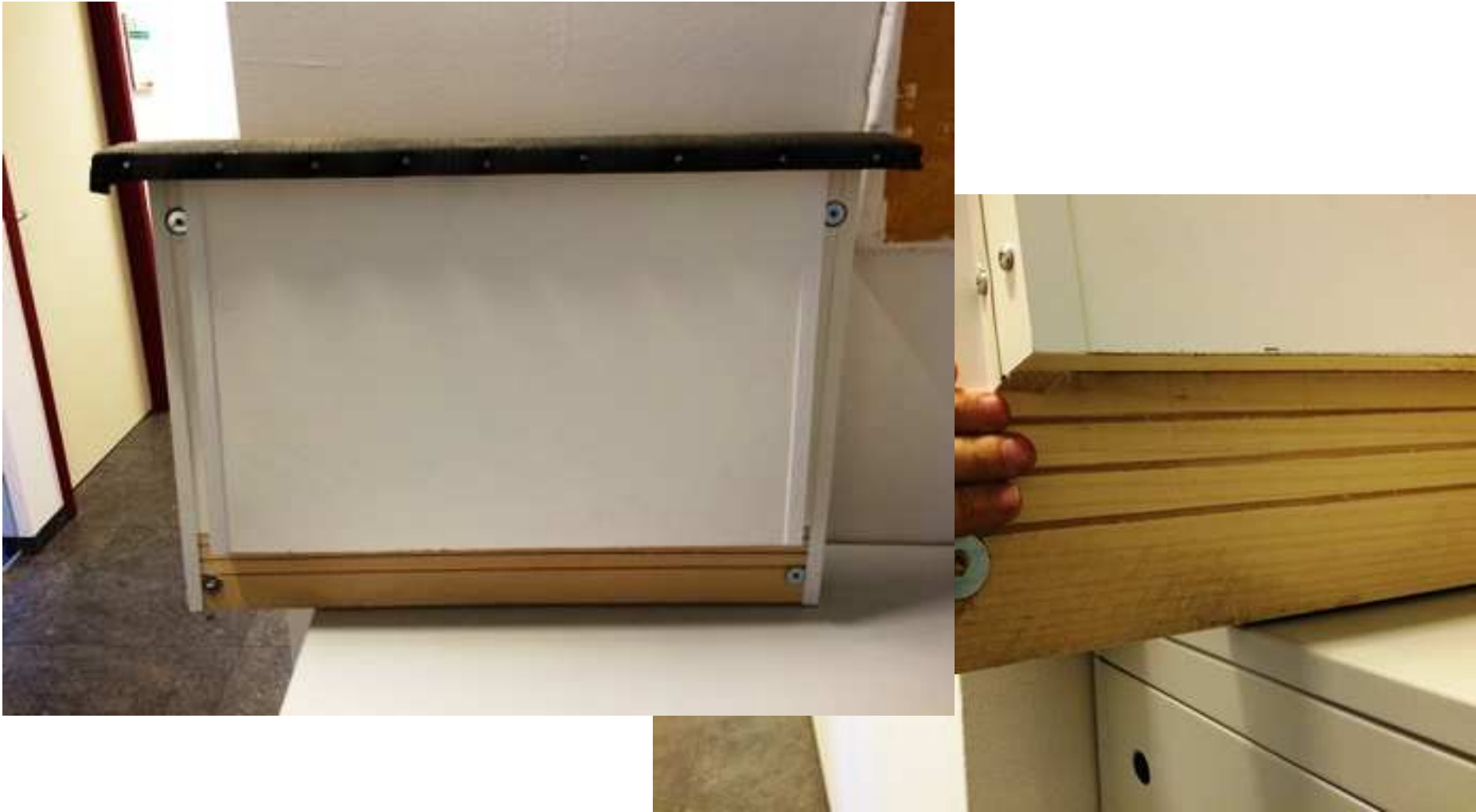
Hirschstettner Straße, 22. – Fledermaus-Einflugsöffnung



Kriehubergasse, 5.

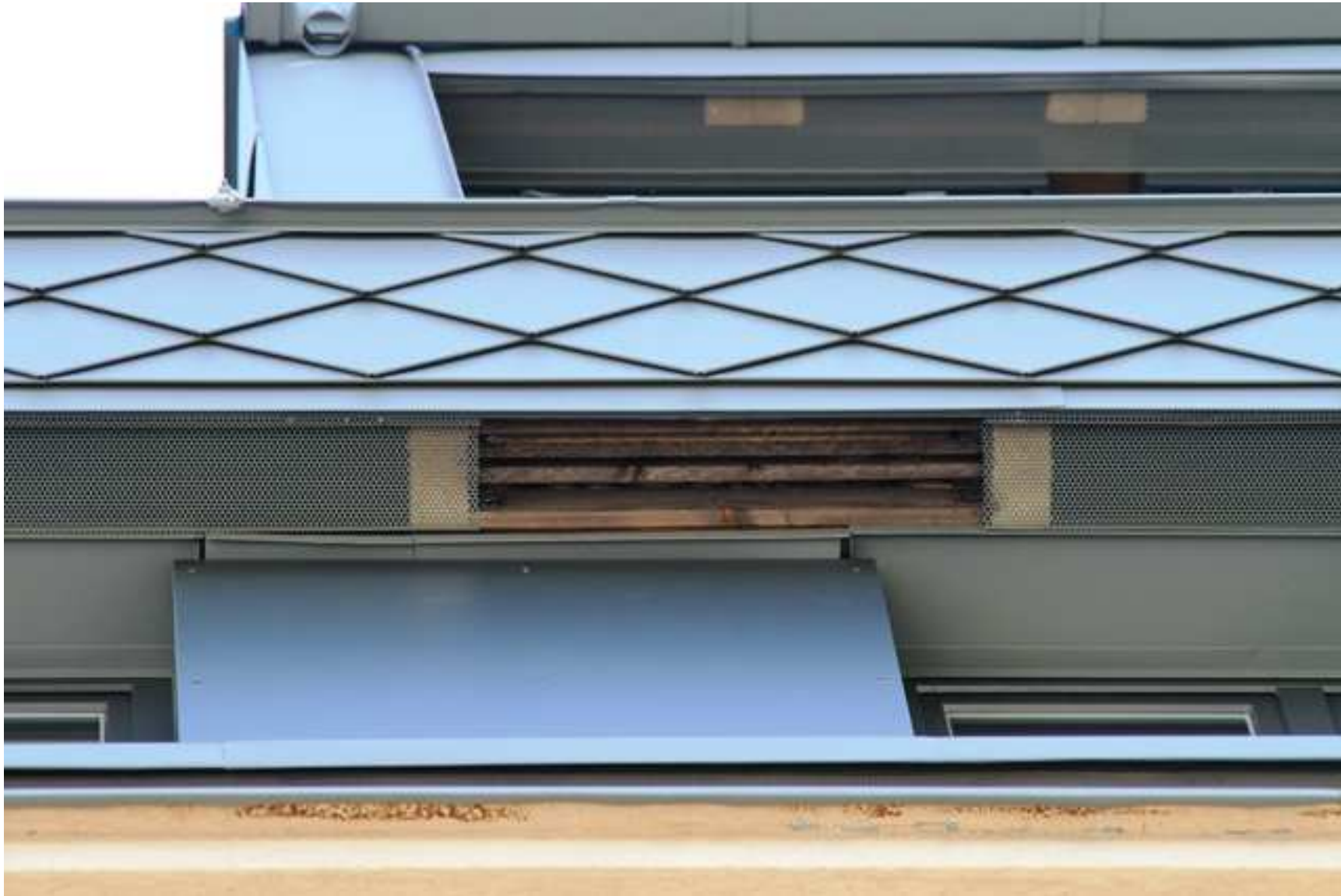


Fledermaus Quartier



Peter Jordan Straße, 18.



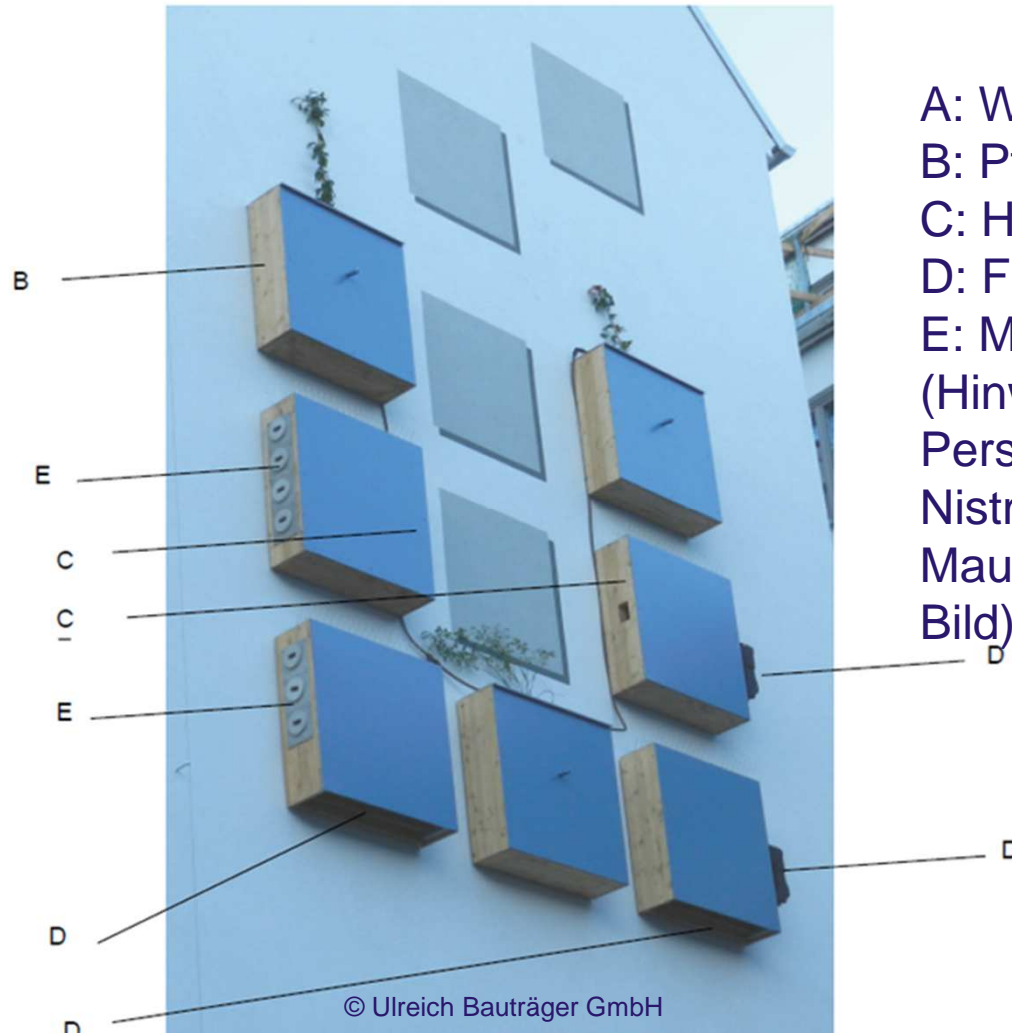




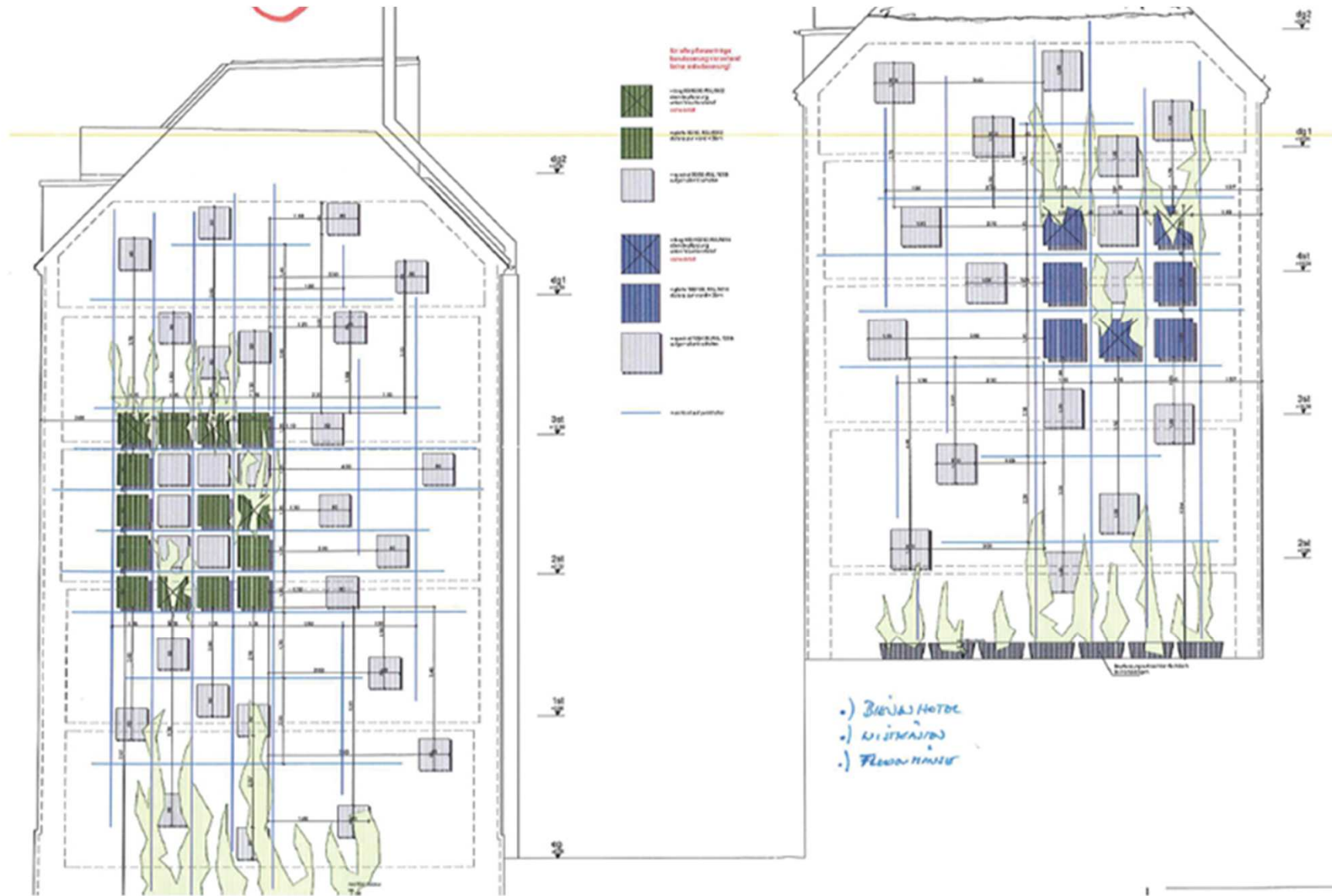
Einbau des Fledermausquartieres



Marktgasse, 9.



- A: Wildbienen
 - B: Pflanztrog
 - C: Halbhöhlenbrüter
 - D: Fledermäuse
 - E: Mauersegler
- (Hinweis: Sicht von anderer Perspektive würde noch weitere Nistmöglichkeiten zeigen: z.B. Mauersegler und Spatzen: Siehe U-Bild)



© Ulreich Bauträger GmbH



A: Wildbienen
 B: Pflanztrog
 C: Halbhöhlenbrüter
 D: Fledermäuse
 (Hinweis: Sicht von anderer Perspektive würde noch weitere Nistmöglichkeiten zeigen: z.B. Mauersegler und Spatzen: Siehe U-Bild)

© Ulreich Bauträger GmbH

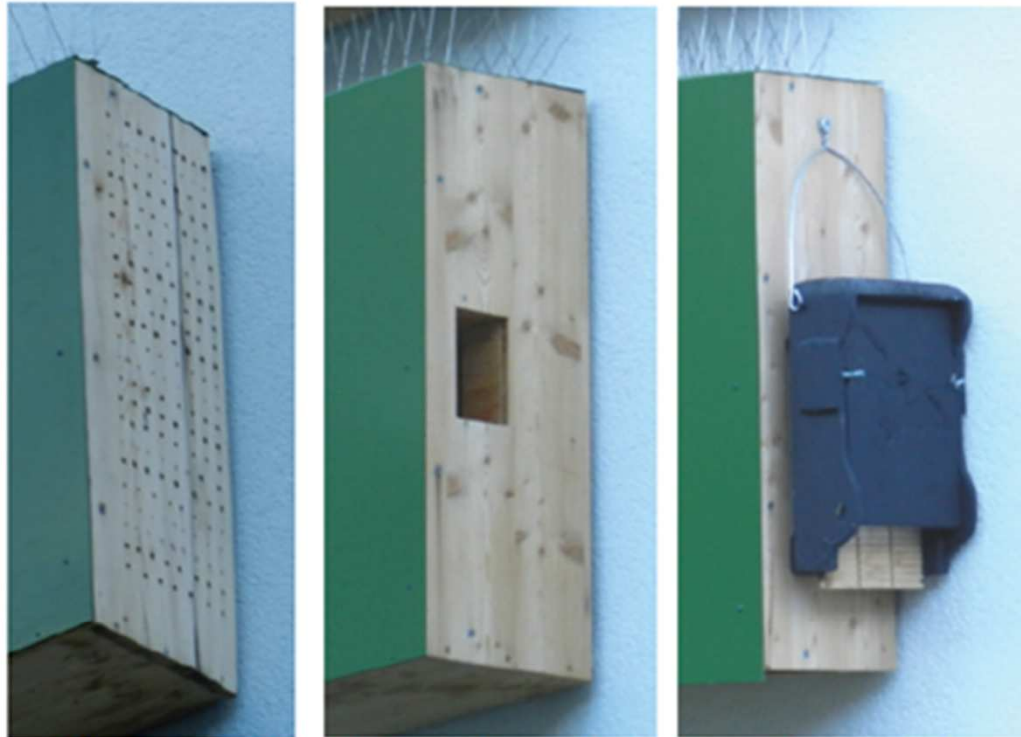
Im Detail:

Wildbienen/z.B. Hausrotschwanz/Fledermäuse/Mauersegler/z.B.
Haussperling/Fledermäuse

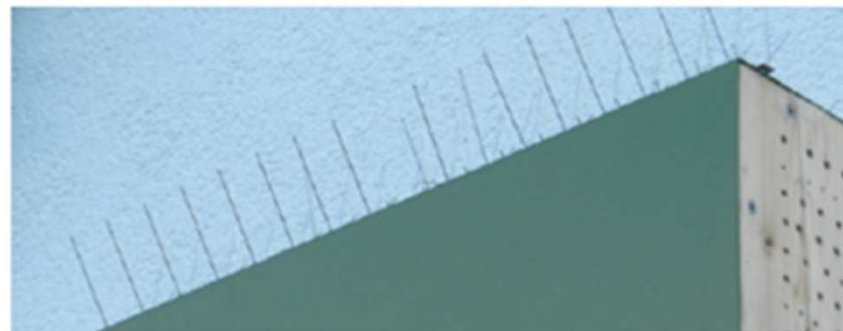


Mauersegler, Halbhöhle, Fledermauskasten

© Ulreich Bauträger GmbH



Wildbienen, Halbhöhlenbrüter, Fledermaus-Aussenkaten



Taubenabwehr ist beobachten, wie sie sich bewährt.

© Ulreich Baurträger GmbH

Weitere Arten die in Wien an Gebäuden brüten:

Rauchschwalben
Wanderfalke
Hausrotschwanz
Haussperlinge
Bachstelze
Buntspecht, u.a.

Netzwerk Natur, Arten- u. Lebensraumschutz an Gebäuden

Infos zu Gebäudebrüter:

www.gebaeudebrueter.wien.at

Manfred Pendl, post@ma22.wien.gv.at

Wiener Umweltschutzabteilung- MA
22, 4000-73789

Fotos sofern nicht beschriftet: Manfred Pendl, Michael Stocker